

- 消防隊に
- コミュニティ防災に

PAT. P

地下式消火栓・スタンドパイプの

離脱ゼロ宣言！ 注1)

消火栓用スタンドパイプの不意な離脱事故の低減は長年の課題でした。
この安全型スタンドパイプ・【不動】は二重の安全機構を搭載し、装着における離脱事故を無くします。
消防隊用として、又普段使用の少ないコミュニティ防災の皆様にも安心してご使用頂けます。

その.1 装着完了をしっかりと確認出来ます！

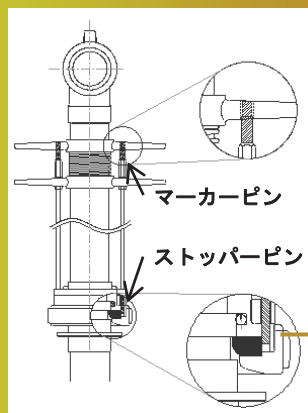
装着が不完全な時には、マーカーピンが握り手表面から飛び出し、これを目視又は指先でしっかりと確認できます。



装着完了状態

その.2 セルフロック機構で離脱を確実に防止できます！

装着時には、マーカーピンと一体になっているストッパーピン部分がスタンドパイプ接続部に内蔵されたツメの背面に位置することにより揺れや振動によるツメの後退を抑えるため、安定した装着を維持できます。



注1) 装着された消火栓・差し金具部の変形・破損による離脱等に関しましては、保証対象外です。

操作方法

1. スタンドパイプ本体の着脱ハンドルをしっかりと握る
2. そのまま消火栓装着部に差し込む。
3. 着脱ハンドルの握り手を離す。
4. マーカーピンが握り手表面から飛び出していないことを確認する。

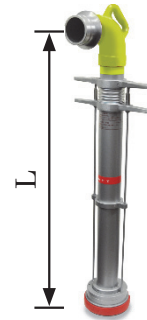
—これで装着は完了しました。—



仕様

型式	呼び	長さ(mm) L	質量
PS-65F	標準	715	4.2kg
PS-65F・800	0.8m	800	4.4kg
PS-65F・1000	1m	1000	4.9kg

材質：本体アルミニウム製



※製品の仕様は予告無く変更になる場合がございます

YONE 株式会社

■本社・工場/〒604-8441 京都市中京区西ノ京西中合町23 TEL (075) 821-1185 (代)
FAX (075) 801-2263
■東京支店/〒130-0024 東京都墨田区菊川1丁目14-7 TEL (03) 3634-6611 (代)
FAX (03) 3632-0246

ホームページ <http://www.yone-co.co.jp>