

QUADRAFOG NOZZLE

クアドラフォグノズル

Model: • NH-40QF
• NH-50QF
• NH-65QF

取り扱い説明書

項目

- 1.概要
- 2.特徴
- 3.諸元
- 4.構造
- 5.使用方法
- 6.保守・点検
- 7.使用上の注意
- 8.性能

◎ ご使用前に本書を熟読し使用方法を確認して下さい。
なお、本書の指示を守らなかった事による不具合や事故に対して
弊社は責任を負いかねます。また製品の仕様は予告なく変更する
ことがあります。あらかじめご了承下さい。

1. 概要

このクアドラフォグノズルは現場状況に応じて流量レンジ、ストレートからフォグへの切換え、放水停止などの操作を手元で行う事ができる為、ビルや地下などの密閉された構造物においての消防活動にその威力を発揮致します。

クアドラフォグノズルは普通能力ポンプの放水圧力0.7MPaにおいて最も理想的な放水性能を得る事ができます。水流によりバンパー先端のティースが回転しきめ細かなフォグパターンを創り出す事ができます。

2. 特徴

- 1) ハンドルを手前に倒すことで本体内部のバルブが開き放水する事ができる。
- 2) 安全性向上の為にトリガーロック機構付。
- 3) トリガーとリング（流量切替用）を操作することにより流量レンジを切替えることができる。（0.7MPa-OFF/110/230/360/470L/min./FLUSH）
- 4) バンパーを180°回転させることにより放水形状を替える事ができる。（棒状放水⇔噴霧放水）
- 5) ノズルが目詰まりした場合はフラッシング機構によりゴミ等を取除く事ができる。

3. 諸元

- 1) 名称：クアドラフォグノズル
- 2) 型式：NH-40QF（呼40）・NH-50QF（呼50）・NH-65QF（呼65）
- 3) 放水形状：噴霧・棒状（操作角度：180°）
- 4) 流量：OFF/110/230/360/470L/min. at 0.7MPa
- 5) 主要材質：本体-アルミニウム合金
ハンドル-合成樹脂
タービンティース-ステンレス
グリップ-合成樹脂
シャットオフボール-ステンレス
- 6) 結合部：呼40（or呼50or呼65）差込式結合方式（JIS B9911）
- 7) 質量：NH-40QF 約2.0kg, NH-50QF 約2.1kg, NH-65QF 約2.4kg

4.構造

1) クアドラフォグノズルは図1に示す様に構成されています。

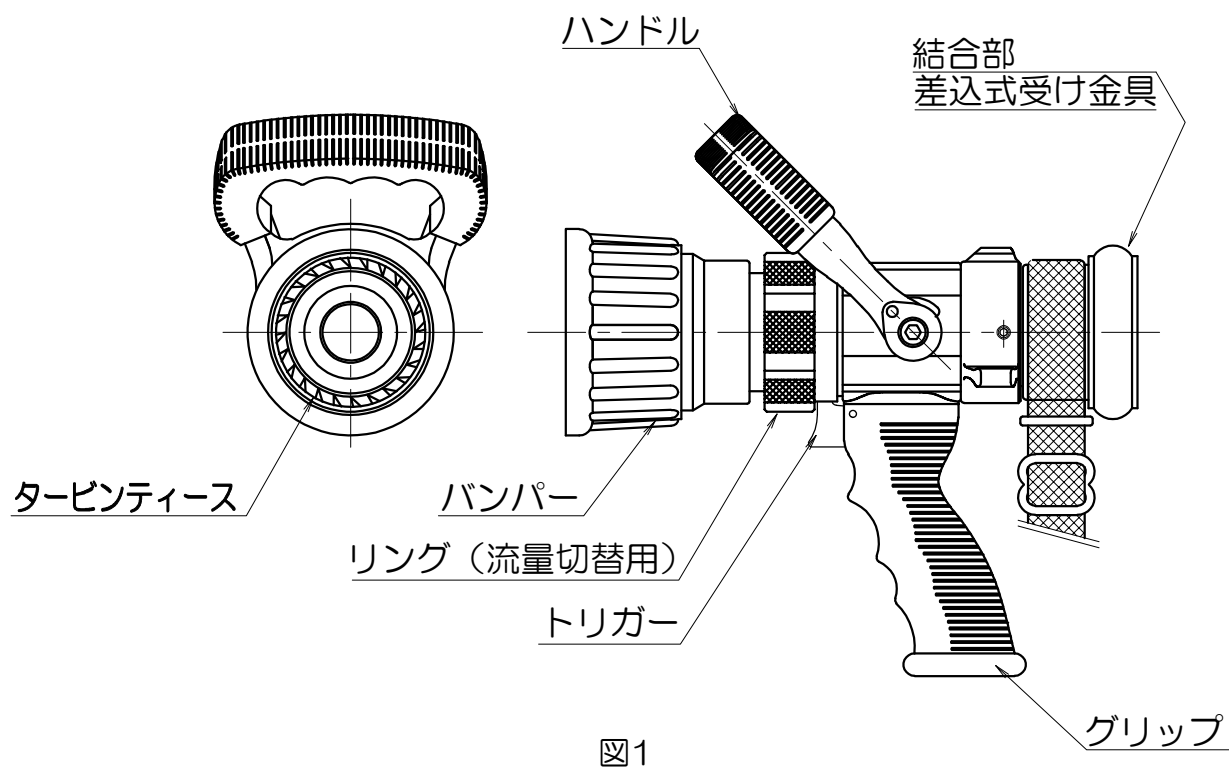


図1

5.使用方法

リングが“OFF”位置に設定されている場合

- 1) トリガーを引きロックを解除し、リング（流量切替用）を回転させ任意の流量に設定します。
（印字されている数字を上部のポイントに合わせ）
- 2) グリップを握った状態でハンドルを後方に倒すと放水が可能になります。
- 3) バンパーを回転させ放水形状の切替を行う（棒状放水⇔噴霧放水）
- 4) 放水を停止する時はハンドルを前方まで倒して下さい。
- 5) ノズルにゴミ等が詰まった時は、流量レンジをFLUSHに設定し取除いて下さい。
☆注意：フラッシングを行うときは必ず圧力を落として下さい(0.1MPa)

放水中に流量切替を行う場合

- 1) 110Lから360Lはリングの回転のみで流量切替が可能となります。
- 2) 360Lから470Lへ切替を行う際はロック機構が働きますので再度トリガーを引いてロックを解除して下さい。
- 3) 任意の流量からOFFの方向へ流量を低下させる場合はトリガーを引かずに流量切替が可能となり、OFFでロック機構が働きます。

6.保守・点検

- 1) ノズル外観に、緩み等のないことを確認して下さい。
- 2) トリガーによるロック機能が正常である事を確認して下さい。
(OFFから110Lへ切替時及び360Lから470L切替時にロックがかかります。)
- 3) バンパー、カバーを回して円滑に動くことを確認して下さい。
- 4) ビスに緩みがないことを確認して下さい。
緩んでいる場合は増し締めして下さい。
- 5) 定期的に(最長3ヶ月に一度程度)次の箇所に注油してください
 - ① バンパーをストローク最大状態にし、しゅう動部に潤滑油を少量注油、もしくはメンテナンスオイルスプレーなどですべりを与えてください。
(ゴムバンパー部には油をかけない様ご注意ください。)
 - ② 同状態でカバーの内周面に薄くグリスを塗布して下さい。

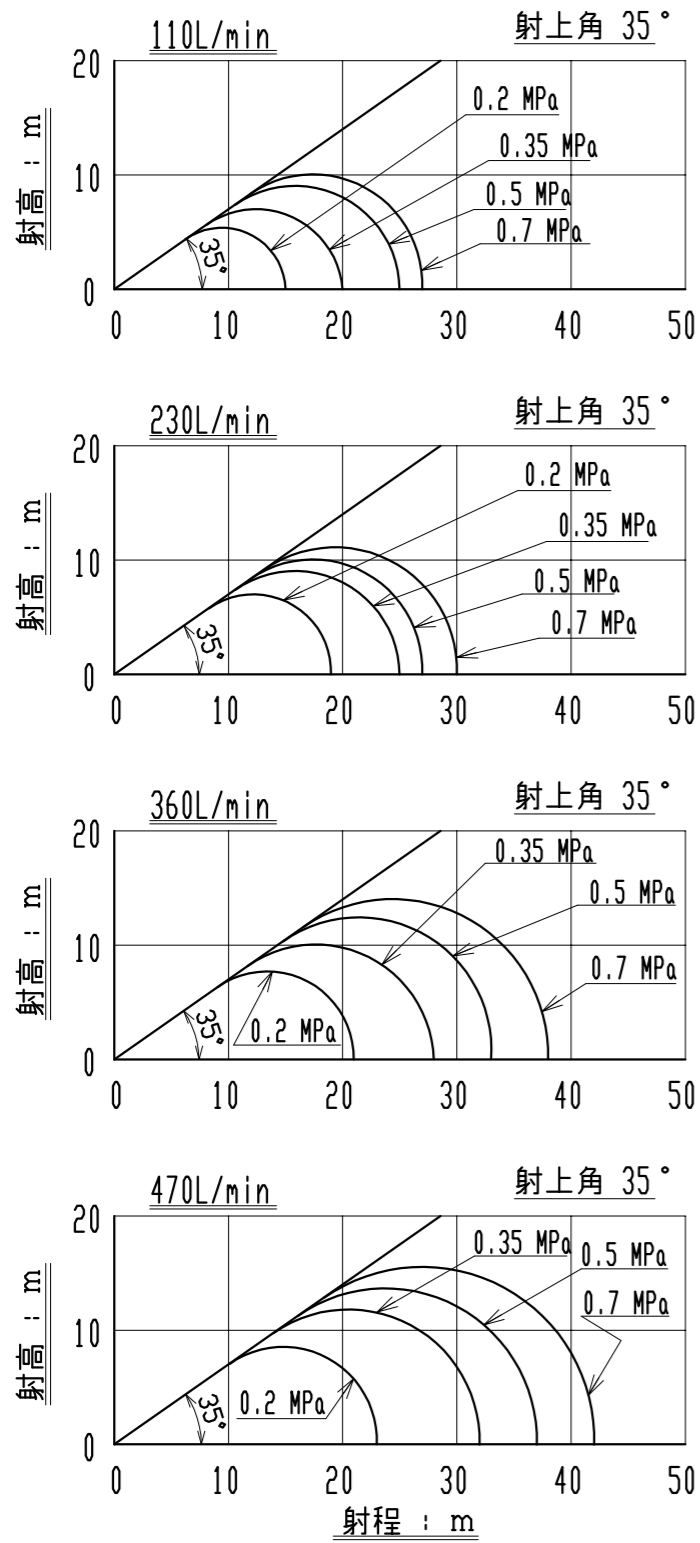
※保守・点検はノズル単体の状態で行って下さい。

7.使用上の注意

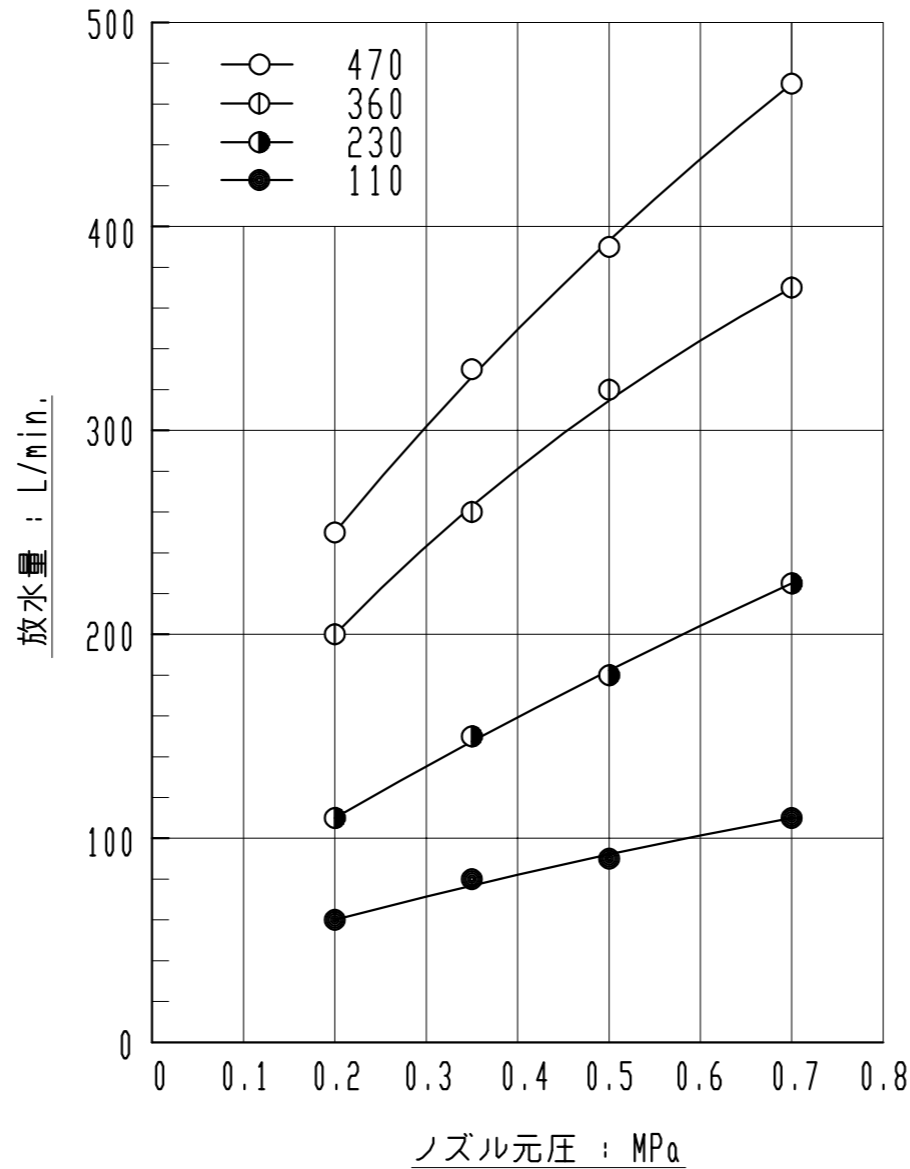
- ◎ ノズルをホースに接続する時は、ホースがノズルのパッキンに確実に当たるまで必ず締め込んで下さい。
- ◎ 使用中、点検中などに本製品に不具合等が発生した場合は、分解等をせず、ご連絡頂けるよう願います。
- ◎ 使用後は清水で洗浄し、付着した土砂などを洗い流して下さい。

8.性能

放水曲線：棒状放水



放水量曲線：棒状放水



棒状放水：性能表

射上角 35°

流量レンジ L/min	※1 φ	圧力 (MPa)				
		0.2	0.35	0.5	0.7	
110	8.0	射程 (m) 最大	15	20	25	27
		流量 (L/min.)	60	80	95	110
230	11.5	射程 (m) 最大	19	25	27	30
		流量 (L/min.)	110	150	180	230
360	14.4	射程 (m) 最大	21	28	33	38
		流量 (L/min.)	200	260	320	360
470	16.5	射程 (m) 最大	23	32	37	42
		流量 (L/min.)	250	330	390	470

※1 φ：ノズル口径相当

- △2・流量レンジの L/min.(流量)は参考値です。製品により若干の個体差があります。
- △1・可変流量型ですが、棒状から噴霧に切替えた場合、流量の変動幅は15%以内です。

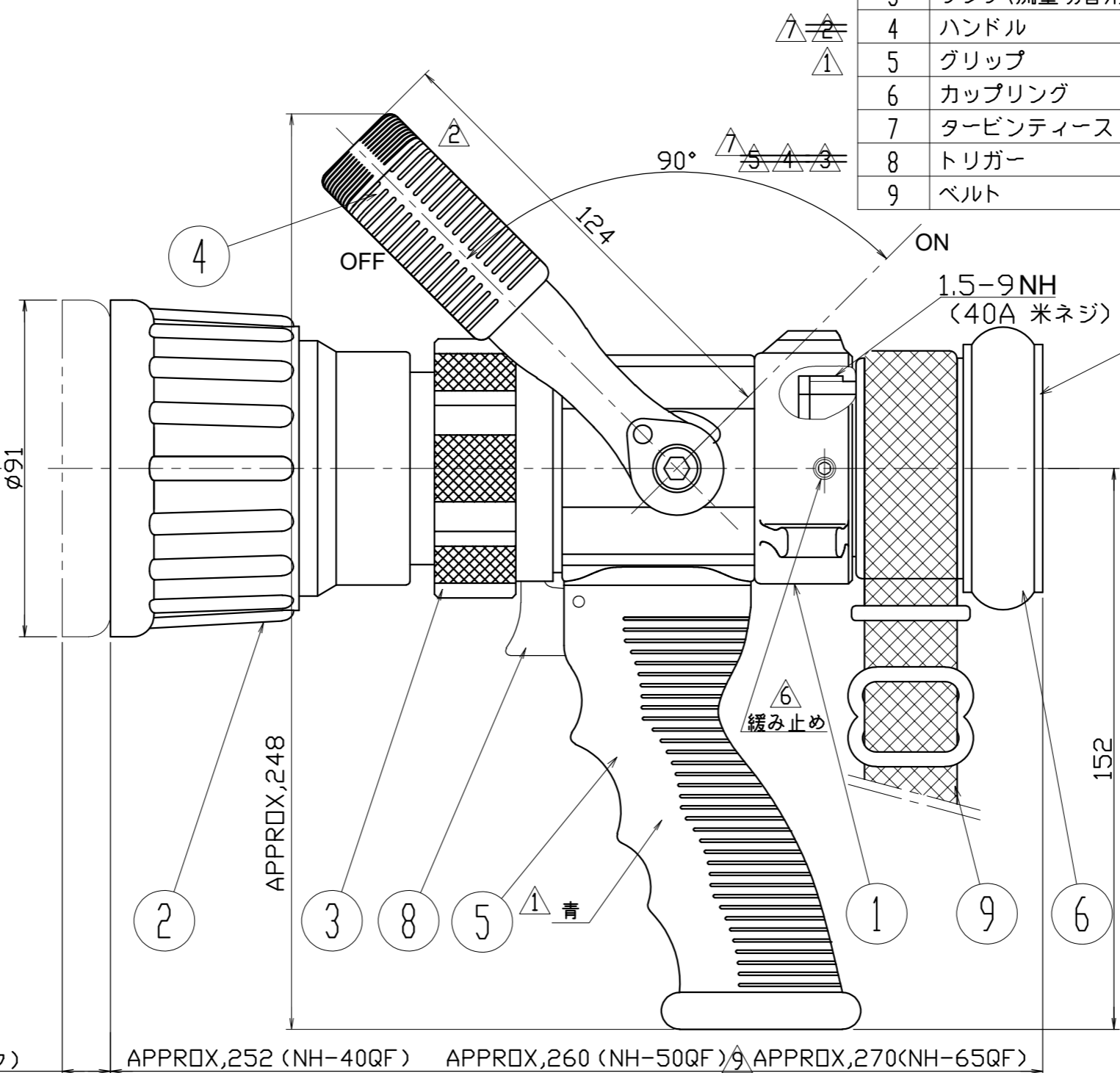
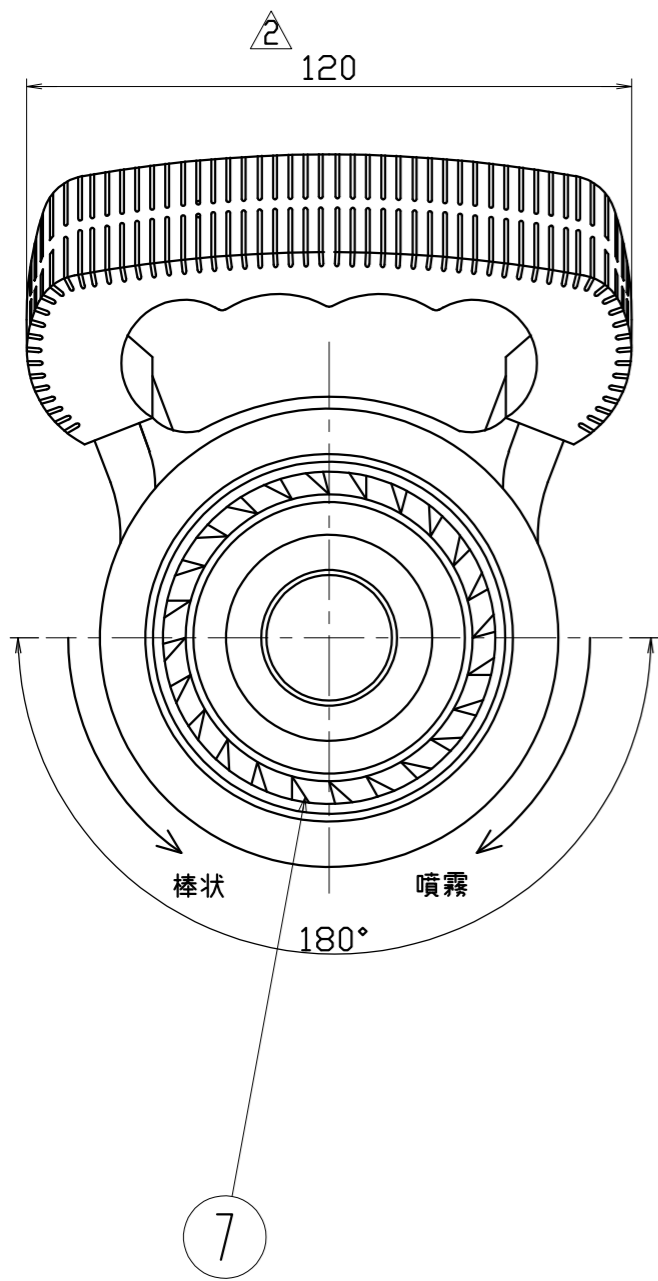
△5 水平放水による反動力表

流量レンジ L/min	φ	圧力 (MPa)			
		0.2MPa	0.35MPa	0.5MPa	0.7MPa
110	8.0	19.2	33.6	48.0	67.2
230	11.5	39.7	69.4	99.2	138.9
360	14.4	62.2	108.9	155.5	217.7
470	16.5	81.7	142.9	204.2	285.9

反動力表は計算値であり、単位は[N]です。

△5		2020.09.10	反動力数値書き換え	DMACHI	作成 PREP. H21.3.12	名称 TITLE △3 NH-40QF, NV-50QF, NV-65QF クアドラフォグ 性能曲線&性能表	旧図 PROD.NO.	
△4		2020.07.20	小数点第一位表記	BENIYAMA	BENIYAMA		図番 DVG.NO. N - NV 0 2 6 9	
△3		2020.01.27	名称記載追加	DMACHI	検図 CHK. 尺度 SCALE	K.KATO	訂正REV. 5	
△2		27.5.1	性能に関する内容追記	N, TAKAO	承認 APP.		CAD NO. N/NV/40QF/A	
△1		23.10.5	誤記訂正	BENIYAMA	THIRD ANGLE PROJECTION	株式会社 YONE CORPORATION		
符号 MARK	年月日 DATE	訂正記号 DESCRIPTION		記入者 SIGN				

品番 MARK	名称 NAME	材質 MATERIAL	個数 QTY.	備考 REMARKS
1	ボディ	アルミ	1	黒アルマイト処理
2	バンパー(放水形状切替用)	合成ゴム	1	
3	リング(流量切替用)	アルミ	1	
4	ハンドル	合成樹脂	1	
5	グリップ	耐強度合成樹脂	1	青
6	カップリング	A5056FD他	1set	黒アルマイト処理
7	タービンティース	ステンレス	1	
8	トリガー	合成樹脂	1	
9	ベルト	合成樹脂	1	



40 差込式メス金具 (JIS B9911)
 もしくは
 [50差込式メス金具 (NH-50QF)]
 もしくは
 9 [65差込式メス金具 (NH-65QF)]

	ご指定品
NH-40QF	
NH-50QF	
9 NH-65QF	

*仕様 9 13 (+ストローク) APPROX,252 (NH-40QF) APPROX,260 (NH-50QF) 9 APPROX,270 (NH-65QF)

- 型式: NH-40QF・NH-50QF・NH-65QF
- 流量: 0.7 MPa-OFF, 110, 230, 360, 470 L/min. (4段階) + フラッシュ
 OFF位置、360L/min位置でストッパーが働きます。
 OFFからの放水時、使用中の470L/min、フラッシュをご使用の際はトリガーを引いて下さい。
- 放水パターン: 噴霧、棒状 (棒状→噴霧 操作角度180°)
- 接続口: 呼び40もしくは呼び50もしくは呼び65差込式受け金具 9
- シャットオフバルブのボールはステンレス製
- 質量: NH-40QF 約 2.0kg, NH-50QF 約 2.1kg
 9 NH-65QF 約 2.4kg

符号 MARK	年月日 DATE	訂正記事 DESCRIPTION	記入者 SIGN
6	23.3.1	緩み止めのビス追加	KAKEGAWA
5	22.11.25	名称変更(ストッパー→トリガー)	N, TAKAO
4	22.8.6	誤記訂正(仕様及びストッパー追加) 0及び360L/min位置	BENIYAMA
3	22.7.15	仕様及びストッパー追加 360L/min位置	BENIYAMA
2	22.1.13	ハンドル形状変更	N, TAKAO
1	19.7.17	グリップ色黒から青に変更	BENIYAMA

客先 CUSTOMER		旧図 PROD.NO.	
作成 PREP. H15.7.17 OKUSHIMA	名称 TITLE 9 NH-40QF, NH-50QF, NH-65QF クアドラフォグノズル	検図 CHK. K, KATO	図番 DWG.NO. N-NV0154
承認 APP.	THIRD ANGLE PROJECTION	訂正 REV. 9	CAD NO. SB/N/NV/40QF/A/1_GAIKAN
ヨネ株式会社 YONE CORPORATION			