

**YONE**

**Metal-Seal  
Ball Valve**

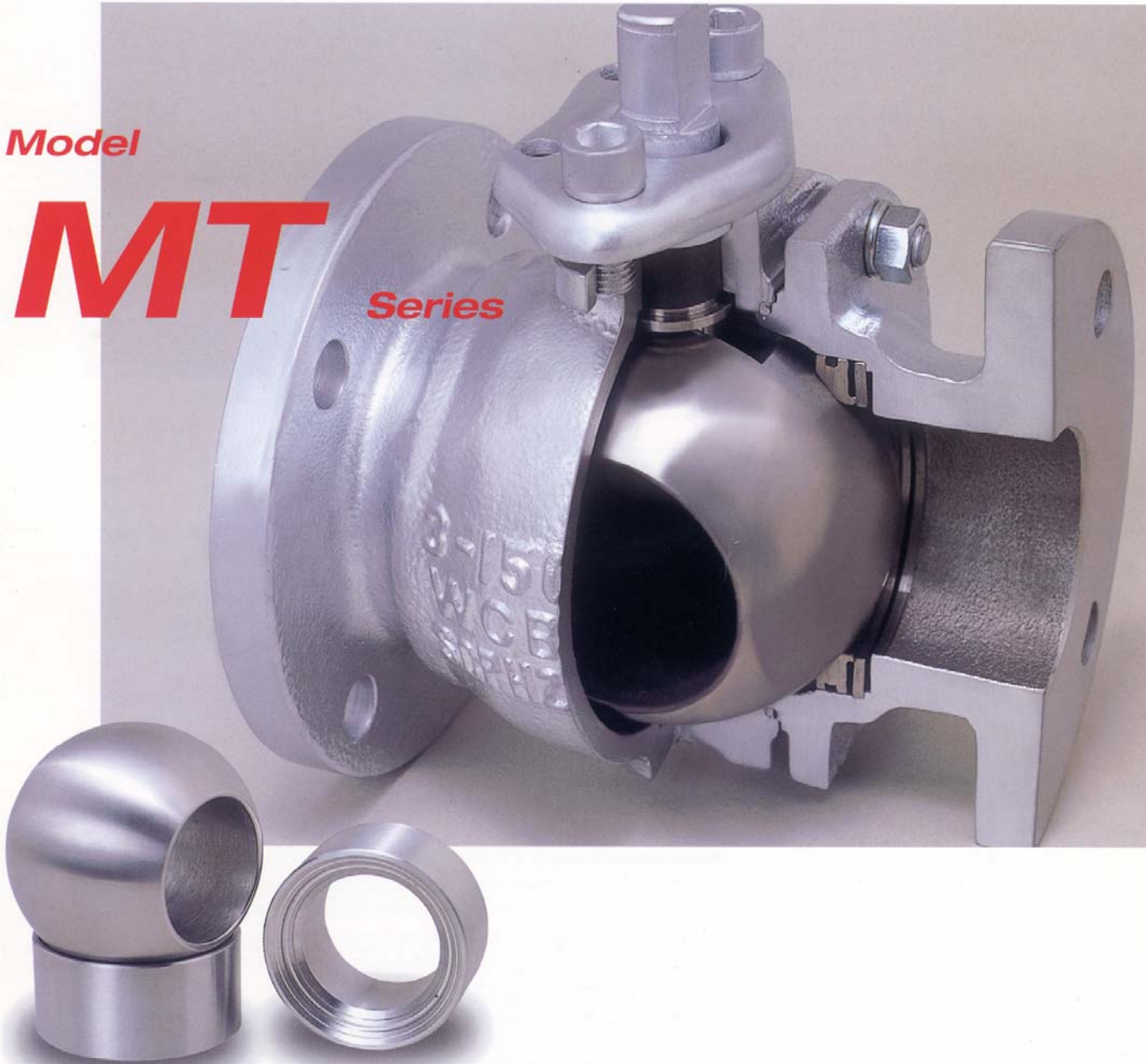
**メタルシール ボールバルブ**

高温、高圧、特殊流体に最適！

Model

**MT**

Series



**YONE** CORPORATION

# 金属（メタル）シールによる タフなボールバルブです！

**最高、500℃まで対応します。**

優れたボールの球面精度と独自のラッピング技術が優れた封止、機密性と操作性を実現！

## 特長

- 手動の他、自動弁そして緊急遮断弁としても実力を発揮………！
- ボールとボールシートの接触面は、独自の凸面接触を採用し摩擦によるトルクアップを防止………！
- 面間は従来のソフトシート製品と同一です………！
- 完全フルボアーです………！
- ファイアーセーフ構造です………！
- トランオンタイプ（両シールタイプ）も製作しております………！



## ■許容漏れ量

メタルシール・シリーズは下記の漏れ量が許容されています。詳しくはお問い合わせ下さい。

注1. メタルシートボールバルブの流れ方向は指定されます。

注2. 下記の漏れ量以外での御使用の際は、ご相談下さい。

許容漏れ量： $0.0075cc/min \times \text{呼び径 (in)} \times \Delta P (Kgf/cm^2)$   
ANSI B16 104 Class Vによる

## ■用途

1. 500℃までの高温流体の制御
2. 粉体、スラリー等の流体制御

## ■接続

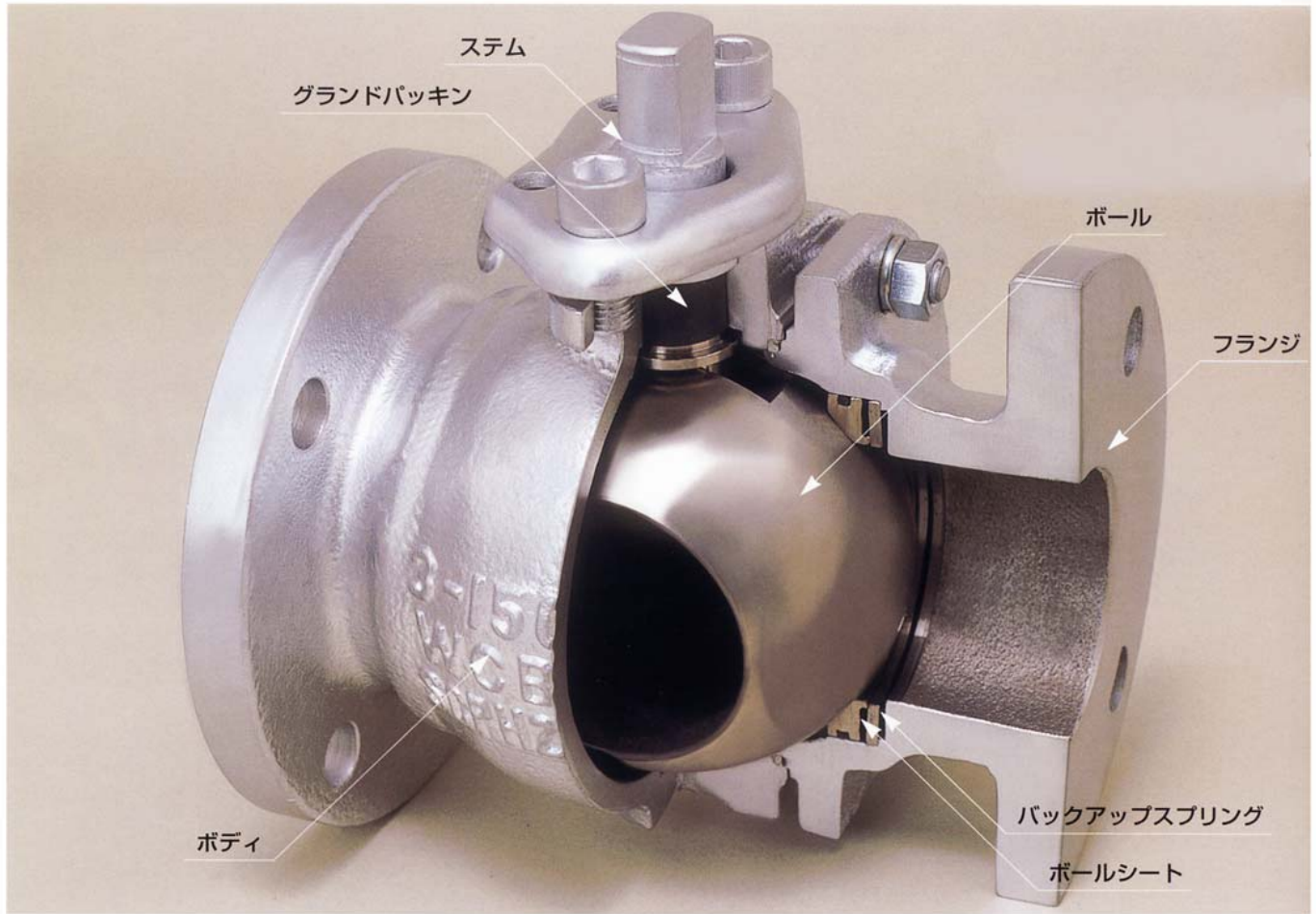
JIS 10K、JIS 20K

ANSI 150Lb、ANSI 300Lb

を御用意しております。

その他の規格につきましては別途御問い合わせ下さい。

■ベンチュリータイプ、トランオンタイプ、自動弁、電動弁、等につきましては別途御問い合わせ下さい。



### ■型式別・使用温度範囲と要部材質及び処理方法

下記の表を参考にして、機種を選定して下さい。

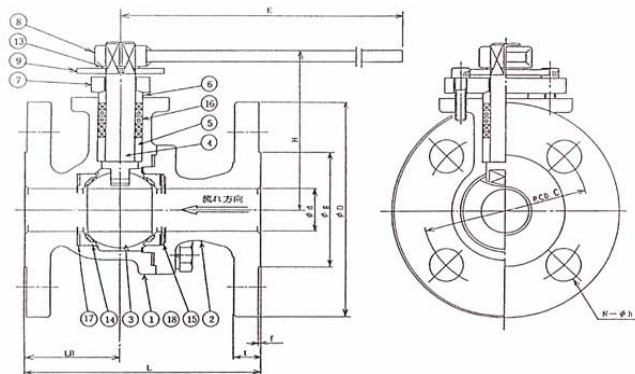
部品名称	材質	処理	形式 / 使用温度範囲											
			MT-L					MT-M					MT-H	
			-30	0	50	100	150	200	250	300	350	400	450	500 (°C)
ボディ	SCPH2		→											
	SCS13(14)		→											
ボール	S13(304)	HCr処理	→											
		メテコ溶射	→											
	S14(316)	HCr処理	→											
		メテコ溶射	→											
ボールシート	S304	ステライト盛金	→											
	S316	ステライト盛金	→											
バックアップスプリング	SUP		→											
	S304		→											
	S316		→											
ボディガスケット	インコネル		→											
	T/# 1100		→											
	T/# 1804(6)		→											
グランドパッキン	強化PTFE		→											
	T/# 2208		→											
バックシート	Oリング		→											
	T/# 1806		→											

### ■推奨材質組み合わせ 部品材質は次の組み合わせを、ご推奨します。

モデル	MT-L	MT-M	MT-H
本体	SCPH2/S13/S14	SCPH2/S13/S14	SCPH2/S13/S14
ボール	SUS+HCr	SUS+HCr	SUS+メテコ
ボールシート	SUS+ステライト	SUS+ステライト	SUS+ステライト
スプリング	SUP	SUS304(306)	インコネル
パッキン	テフロン+Oリング	T/#1100+T/#2913,2200	T/#1804(6)+T/#2913,2200

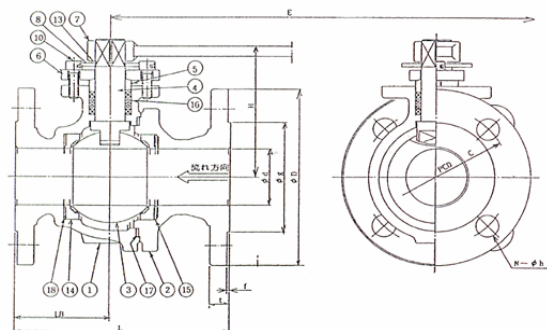
■寸法表

呼び 15A ~ 40A



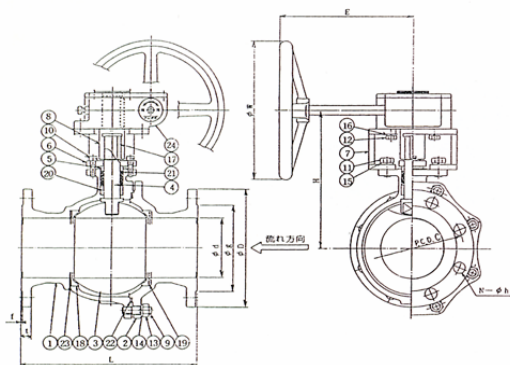
御指定品	呼び	d	L	LB	H	E	D	t	f	g	C	N	h
	15	13	110	44	77	200	95	12	1	51	70	4	15
	20	19	120	53	80	200	100	14	1	56	75	4	15
	25	25	130	53	92	250	125	14	1	67	90	4	19
	40	38	165	72	102	300	140	16	2	81	105	4	19

呼び 50A ~ 150A



御指定品	呼び	d	L	LB	H	E	D	t	f	g	C	N	h
	50	50	178	78	115	350	155	16	2	96	120	4	19
	65	63.5	190	90	135	450	175	18	2	116	140	4	19
	80	76	203	101.5	164	600	185	18	2	126	150	8	19
	100	102	229	114.5	192	800	210	18	2	151	175	8	19
	125	127	356	178	217	1200	250	20	2	182	210	8	23
	150	152	394	197	255	1500	280	22	2	212	240	8	23

呼び 100A ~ 200A



御指定品	呼び	d	L	H	A	E	W	D	t	f	g	C	N	h
	100	102	229	270	80	270	300	210	18	2	151	175	8	19
	125	127	356	295	80	270	300	250	20	2	182	210	8	23
	150	152	394	345	110	290	400	280	22	2	212	240	8	23
	200	203	457	385	163	352	400	330	22	2	262	290	12	23

※数値は JIS 10K のものです。JIS 20K、ANSI 150Lb・300Lb については別途打合わせ願います。

**YONE** 株式会社

本社 〒604-8441 京都市中京区西の京西中合町23

TEL(075)821-1185

FAX(075)801-2263

東京支店 〒130-0024 東京都墨田区菊川一丁目14-7

TEL(03)3634-6611

FAX(03)3632-0246

代理店